



**COLORADO**  
Department of Transportation



# Guía de Medición de Botones Peatonales

Version 1.0 – January 2020

# Tabla de Contenido

## Guía de medición de botones peatonales

Propósito de la Guía de medición de botones peatonales	3
Botón para peatones accesibles (APB) Antecedentes	4
Mediciones generales de APB	5-14

**Descargo de Responsabilidad:**

La información contenida en este documento no constituye un estándar CDOT y será solo para referencia. Este documento debe usarse junto con los estándares de diseño y construcción CDOT existentes.

# Propósito de la guía de medición de botones peatonales

## Notas generales

- El propósito de la Guía de medición de botones para peatones es estandarizar el proceso de recopilación de información de botones para peatones para evaluar la accesibilidad.
- Es responsabilidad del ingeniero, contratista o inspector comprender las pautas aplicables de MUTCD, CDOT y PROWAG en relación con los botones para peatones.
- Todas las mediciones de pendiente se registran como un porcentaje a un decimal (es decir, pendiente del 1,7%)
- Todas las mediciones de distancia se registran a la pulgada más cercana (es decir, 49 pulgadas de ancho de superficie para todo clima)

## Equipo de medida requerido

- Cinta métrica de metal con una longitud mínima de 25 '. Las medidas se tomarán a la pulgada más cercana.

## Recursos adicionales para el botón peatonal CDOT (Disponible solo en Ingles)

<https://www.codot.gov/business/civilrights/ada/resources-engineers>

<https://www.access-board.gov/guidelines-and-standards/streets-sidewalks/public-rights-of-way/proposed-rights-of-way-guidelines>

# Propósito del botón de peatón accesible (BPA)

## ¿Qué es una señal peatonal accesible y un pulsador?

- “Una señal peatonal accesible y un botón para peatones es un dispositivo integrado que comunica información sobre los intervalos WALK y DON'T WALK en intersecciones señalizadas en formatos no visuales (es decir, tonos audibles y superficies vibro táctiles) a peatones ciegos o con baja visión . El botón de peatones tiene un tono de localización para detectar el dispositivo y una flecha táctil para indicar qué cruce peatonal sirve el dispositivo ”.

## ¿Qué dicen PROWAG y el MUTCD sobre estos dispositivos?

- Los requisitos de los botones para peatones (PPB) se encuentran en el Manual sobre dispositivos uniformes de control de tráfico (MUTCD) y las Pautas de accesibilidad de derechos de paso públicos (PROWAG). El MUTCD tiene estándares para botones y señales peatonales accesibles, pero no requiere que se proporcionen. PROWAG requiere que se proporcionen botones y señales peatonales accesibles cuando se instalen nuevas señales peatonales.
- “Para las señales peatonales existentes, se requiere que se proporcionen las pautas propuestas cuando el controlador de señal y el software se alteran, o se reemplaza el cabezal de la señal. Las señales de peatones accesibles y los botones de peatones deben cumplir con los estándares referenciados en el MUTCD y los requisitos técnicos para piezas operables en el Capítulo R4 [en PROWAG] ”.
  - PROWAG R209

# ¿Hay un botón de peatones presente?

## Guía de medición de botones peatonales

- ¿Esta rampa de acera sirve a un cruce peatonal donde el cruce está controlado por una señal peatonal?
- Los botones peatonales vienen en diferentes formas y tamaños. Algunos pueden estar ubicados en la columna de señal o pueden tener un conjunto de poste separado. Los botones pulsadores están ubicados en diferentes lugares en una esquina de intersección.



# ¿La señal de "Caminar" requiere que presione el botón?

Se requiere el uso de un botón para activar la señal de "Caminar"?

- Algunos cruces no requieren que el peatón presione un botón para activar la señal de caminar.
  - La señal puede estar equipada con detección pasiva donde un equipo detecta peatones o
  - otros cruces incluyen automáticamente una fase de caminata en las señales y no requieren que se presione un botón para iniciar una fase de caminata.
- Si el paso de peatones no requiere que lo active con solo presionar el botón, seleccione "no" en la aplicación Survey 123.
- Si debe presionar un botón, seleccione "sí" en la aplicación Survey 123.

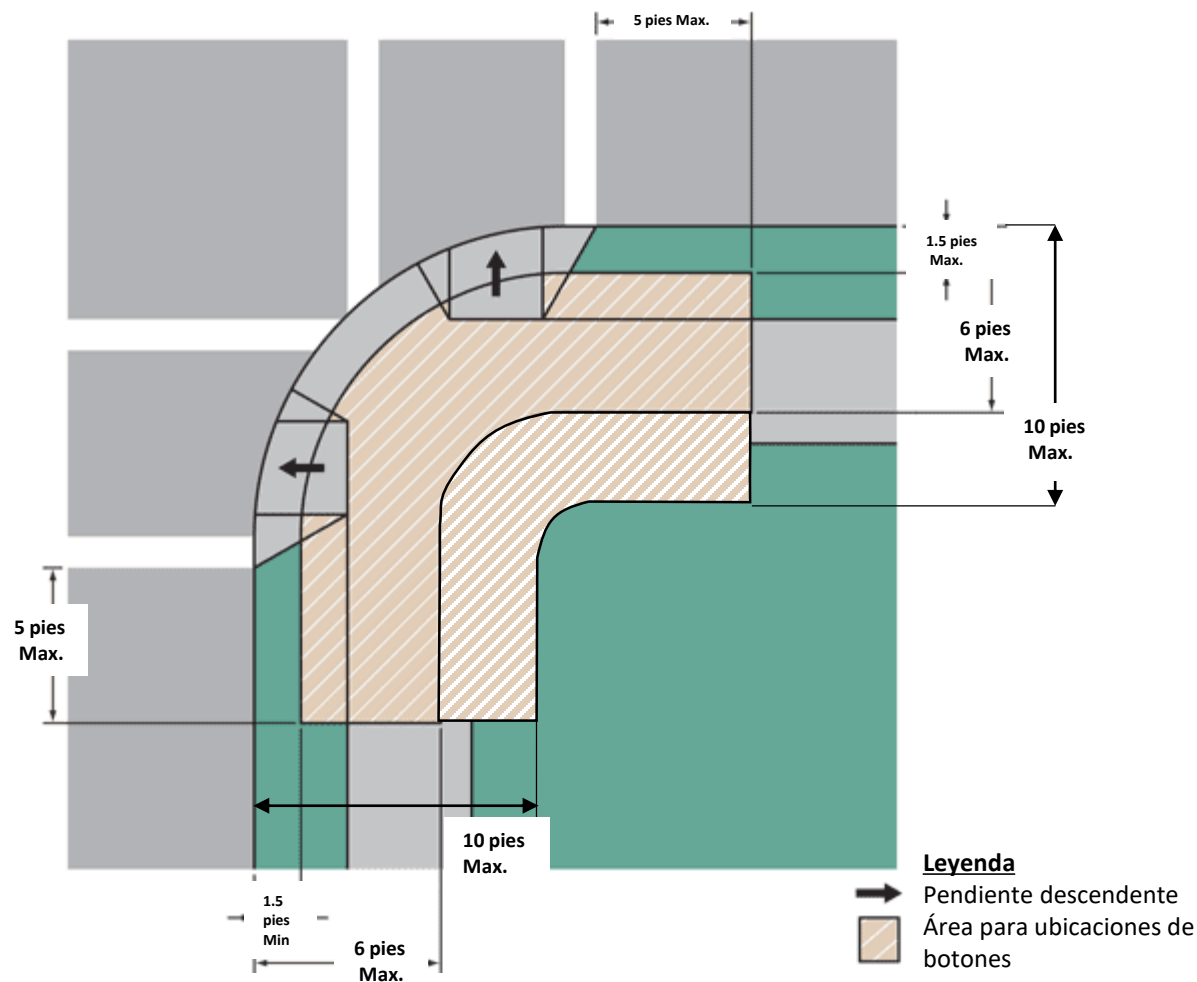


Foto: James Wagner

El MUTCD requiere que el PPB esté ubicado dentro de un cierto rango de dimensiones en una intersección. Para explicar mejor dónde debe estar el botón, MUTCD creó la imagen a la derecha.

- ¿El PPB está ubicado dentro del área recomendada para ubicaciones de botones?

**Figura 4E-3 Área de ubicación del pulsador**



**Nota**

1. Donde hay restricciones que hacen poco práctico colocar el botón de peatones entre 1.5 pies y 6 pies del borde de la acera, el hombro o el pavimento, no debe estar a más de 10 pies del borde de la acera, el hombro o el pavimento .
2. Dos botones de peatones en una esquina deben estar separados por 10 pies.
3. Esta figura no está dibujada a escala.
4. La Figura 4E-4 muestra ubicaciones típicas de botones.

## Aterrizaje PPB adyacente

PROWAG requiere que se proporcione una superficie resistente a todo clima adyacente al botón peatonal. El aterrizaje debe ser un mínimo de 48" x 48" y debe ser una superficie de concreto, asfalto o similar resistente a todo clima. Las calificaciones del aterrizaje deben ser consistentes con las calificaciones de la ruta de acceso peatonal adyacente.

- ¿Está el PPB sin obstáculos y adyacente a una superficie resistente a todo clima de 48" x 48"?





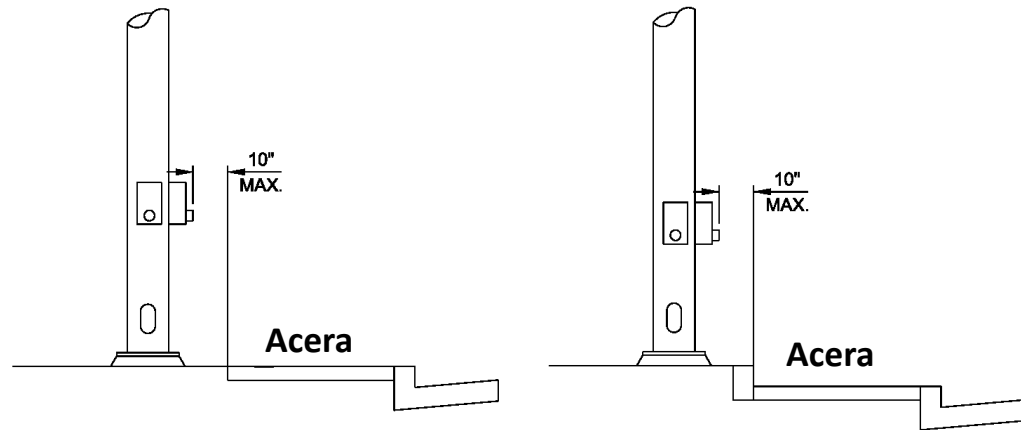
## Guía de medición de botones peatonales

- ¿Hay una ruta accesible para sillas de ruedas desde el PPB hasta la rampa?



- ¿El alcance lateral desde el borde de la acera (o superficie nivelada para todo clima) hasta el PPB es mayor de 10 pulgadas?

### Diagrama de alcance lateral

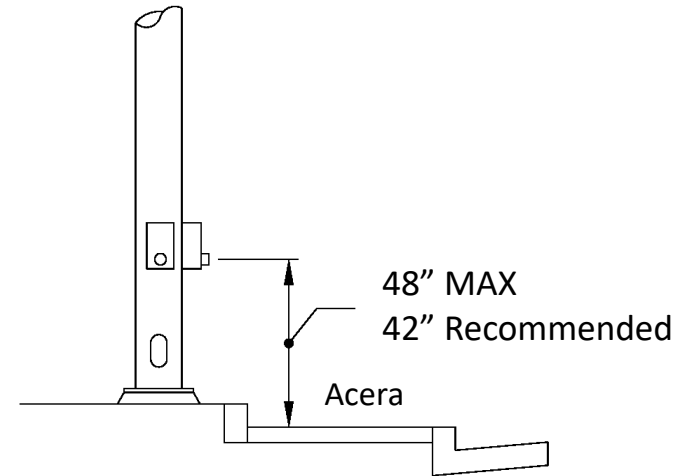


con bordillo en la parte posterior de la acera

## Guía de medición de botones peatonales

- ¿Está el PPB montado a una altura de entre 42 y 48 pulgadas sobre la superficie terminada?
- ¿Está el PPB montado a una altura de entre 42 y 48 pulgadas sobre la superficie terminada?

## Diagrama de altura de montaje



## Guía de medición de botones peatonales

- ¿Está activado el PPB con el puño cerrado o con el dedo?



Activación con Puño Cerrado



Activación con dedo

## Guía de medición de botones peatonales

- ¿El PPB hace ruido durante la indicación WALK (a menudo un tictac, cuckoo-pío o mensaje de voz)?
- ¿Vibra el PPB durante la indicación WALK (vibrotáctil)?



Imagen de un botón peatonal vibro táctil y audible

Imagen de AER - Asociación para la Educación y Rehabilitación de Ciegos y Discapacitados Visuales

## Guía de medición de botones peatonales

- Si dos botones están ubicados en una esquina de intersección, deben estar separados por una distancia de al menos 10 pies (120 pulgadas).

### Colocación ideal

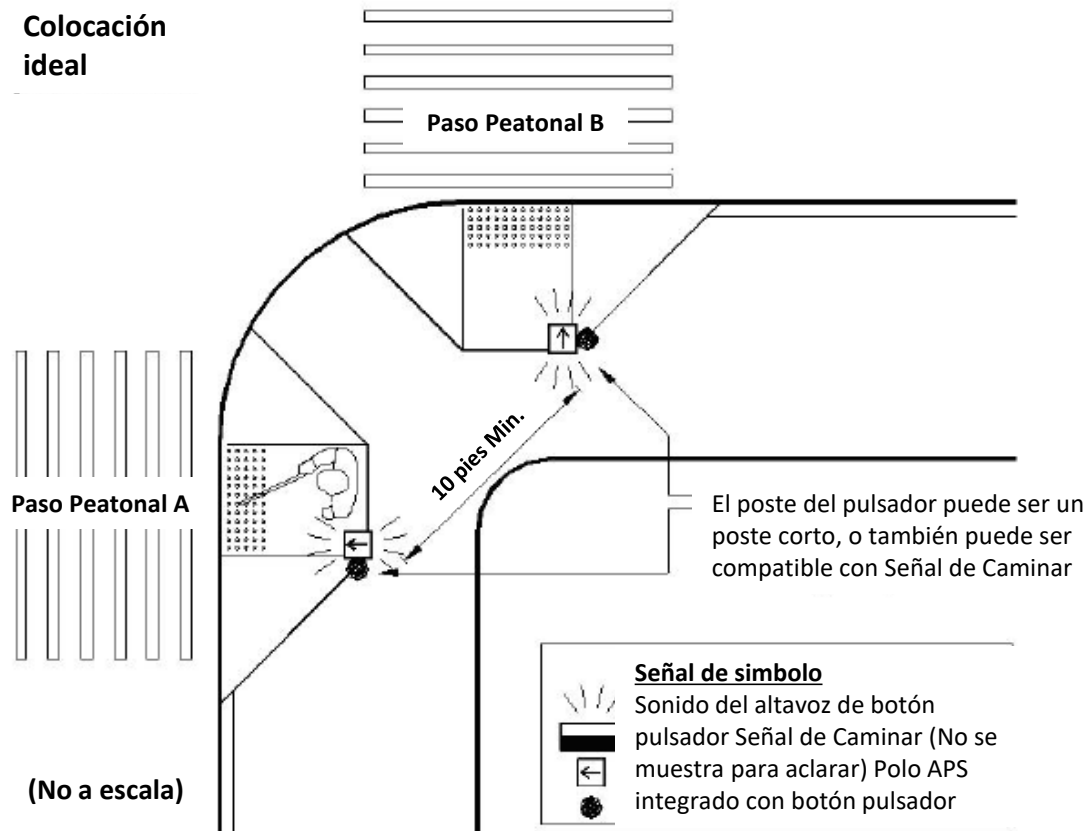


Figura 6-37. Lugar ideal para el pulsador integrado APS